

SO BV 58D30 - Kuleventil union utv. gjenge

Beskrivelse

- Kuleventil med overgangsnippel
- Rustfri
- *med reduserende klemring



Med forbehold om konstruksjonsendringer og tekniske endringer. Kan endres uten varsel

GPA Flowsystem A/S

Regnbueveien 9

NO-1405 Langhus

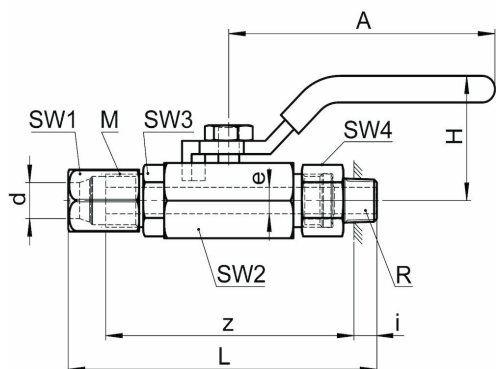
+47 (0)64-85 68 00

info@gpa.no

gpa.no

SO BV 58D30 - Kuleventil union utv. gjenge

Teknisk spesifikasjon



Artikkelnr	d	L
0688401100	6	73
0688401110	6	77
0688401160	8	73
0688401170	8	77.5
0688401270	10	87
0688401280	10	85.5
0688401285	10	89.5
0688401380	12	87
0688401390	12	87.5
0688401400	12	89.5
0688301100	6	76
0688301110	6	77

Med forbehold om konstruksjonsendringer og tekniske endringer. Kan endres uten varsel

GPA Flowsystem A/S

Regnbueveien 9

NO-1405 Langhus

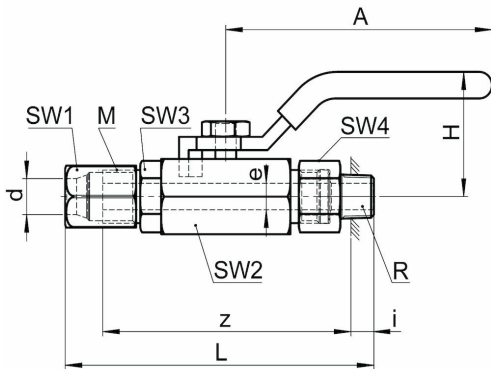
+47 (0)64-85 68 00

info@gpa.no

gpa.no

SO BV 58D30 - Kuleventil union utv. gjenge

Teknisk spesifikasjon



Artikkelnr	d	L
0688301160	8	76
0688301170	8	77
0688301280	10	86.5
0688301390	12	86.5

Med forbehold om konstruksjonsendringer og tekniske endringer. Kan endres uten varsel

GPA Flowsystem A/S

Regnbueveien 9

NO-1405 Langhus

+47 (0)64-85 68 00

info@gpa.no

gpa.no